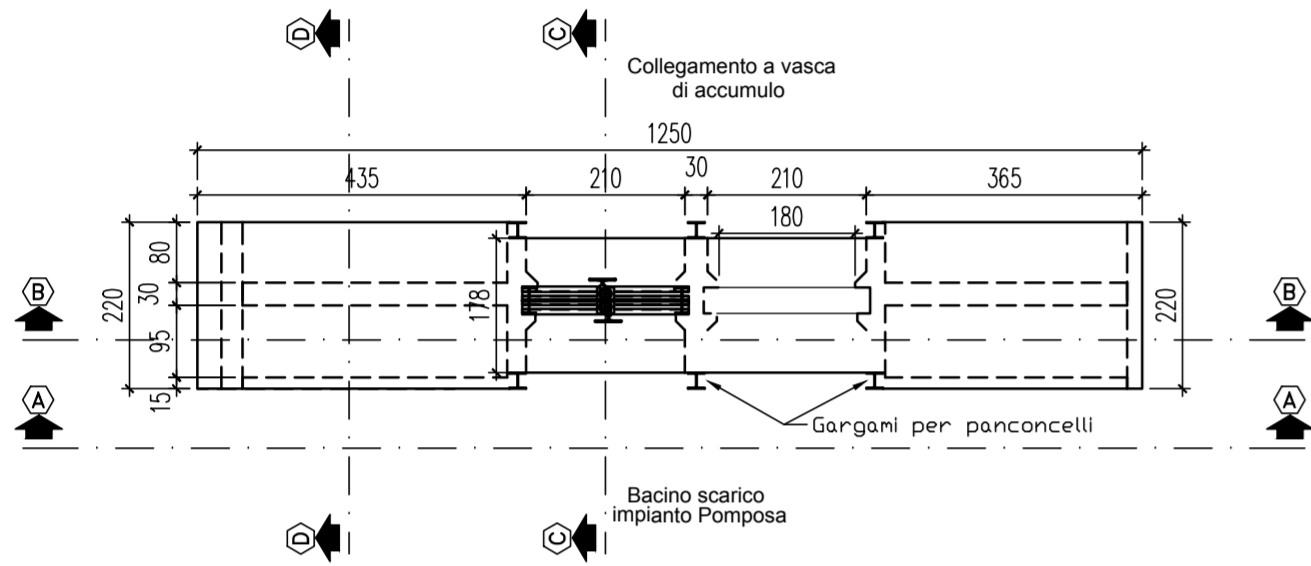
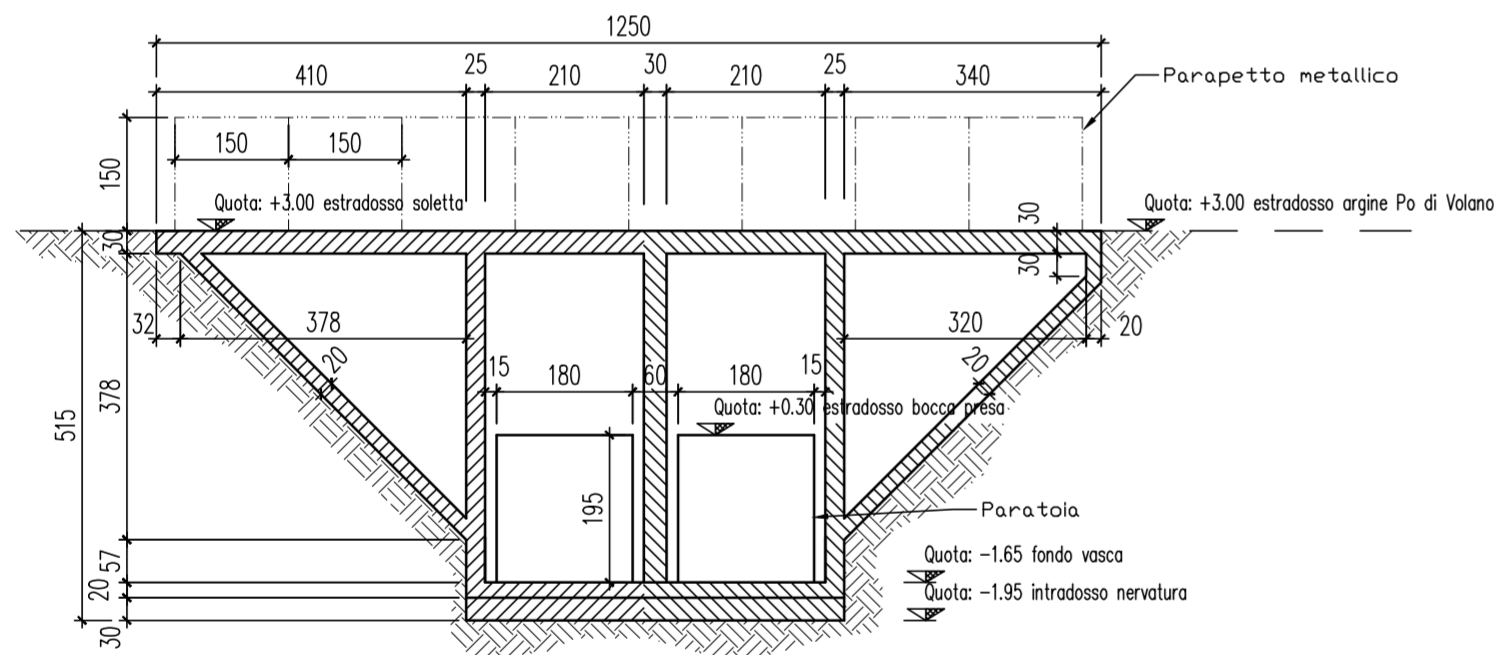


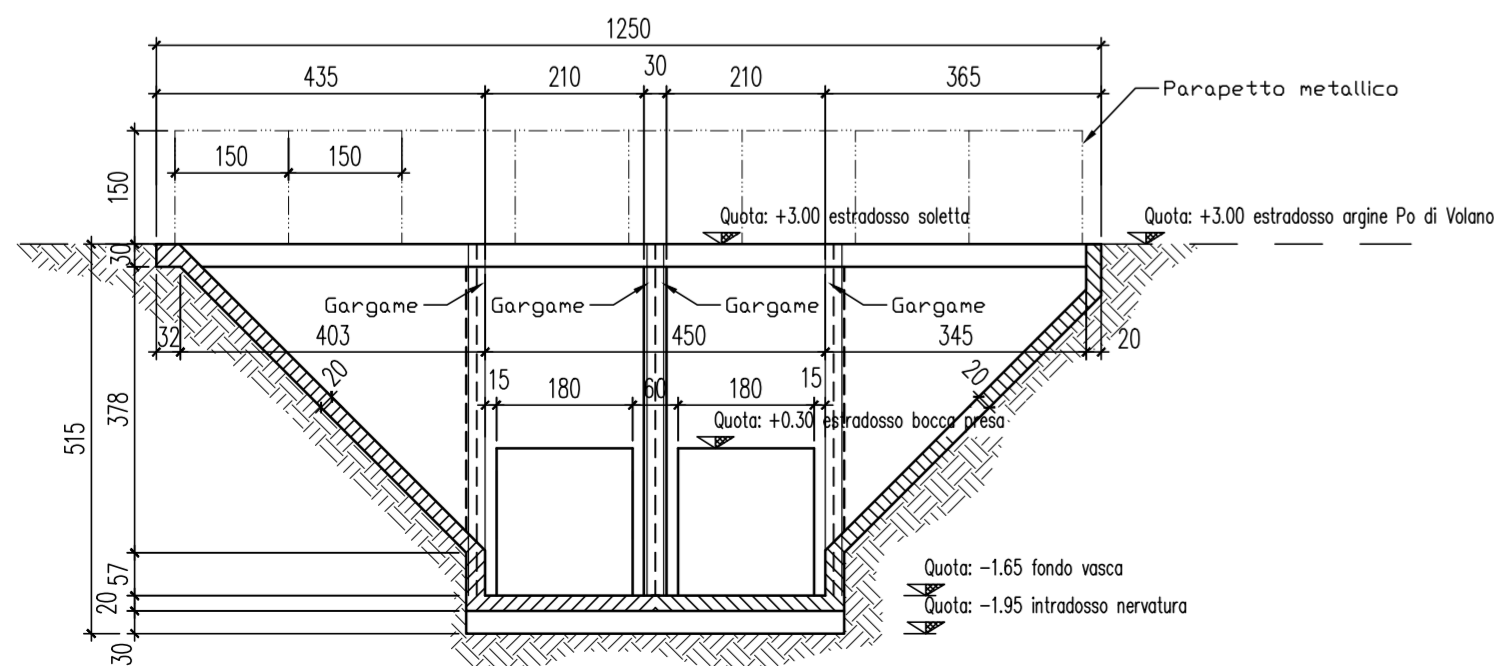
VISTA IN PIANTA
scala (1:100)



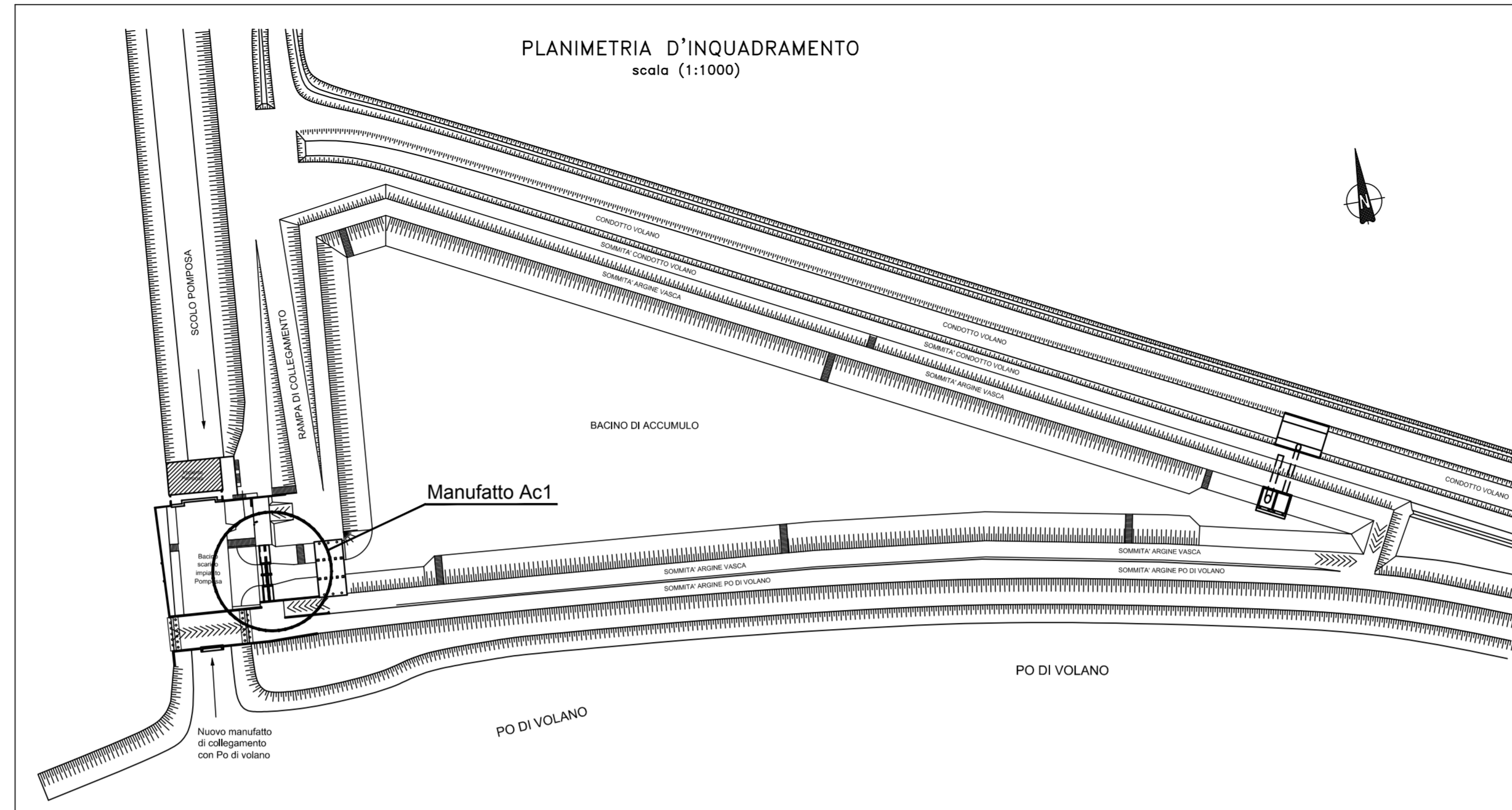
SEZIONE B-B
scala (1:100)



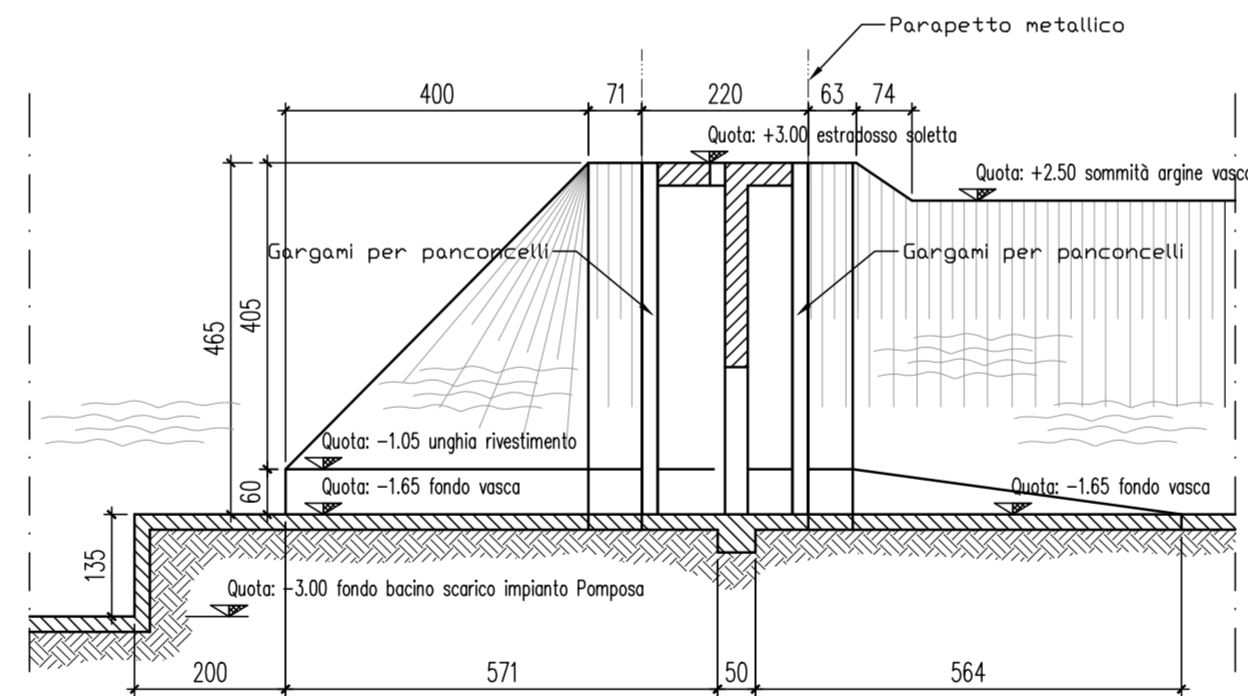
SEZIONE A-A
scala (1:100)



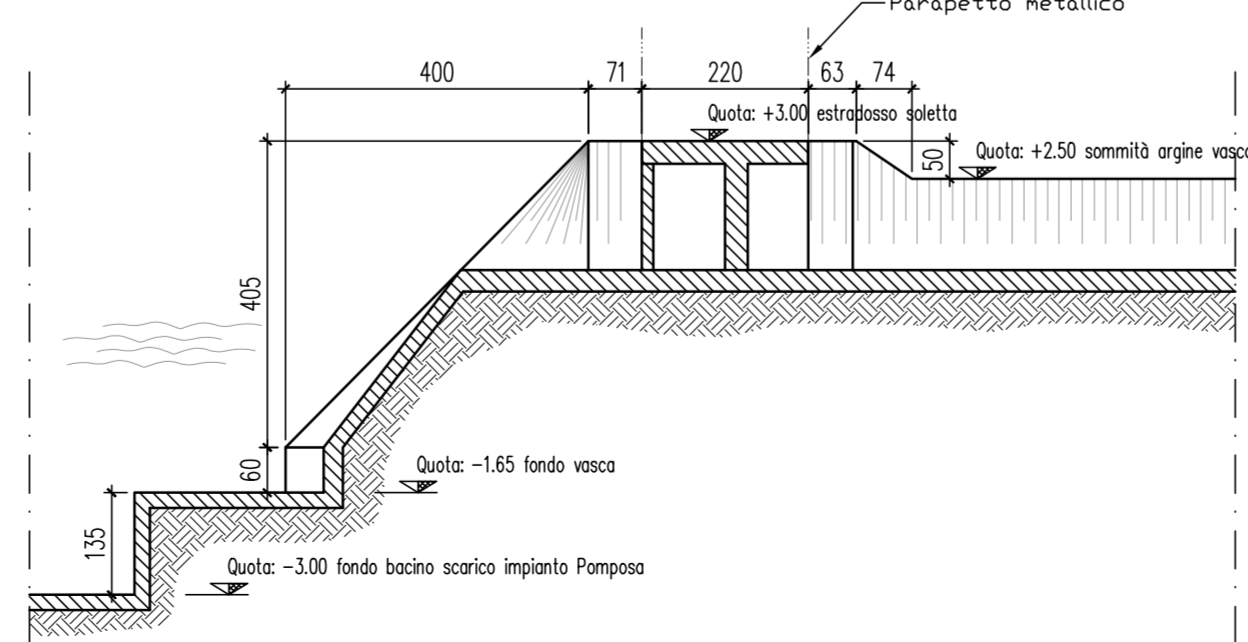
PLANIMETRIA D'INQUADRAMENTO
scala (1:1000)



SEZIONE C-C
scala (1:100)



SEZIONE D-D
scala (1:100)



N° Rev.	Note Revisione	Data	Nome

Consorzio di Bonifica PIANURA di FERRARA



44121 Ferrara - Via Borgo dei Leoni, 28
Codice Fiscale 93076450381
Tel.: 0532.218211 - Fax: 0532.211402
E-mail: info@bonificaferrara.it

PROGETTO SISTEMA IRRIGUO VALLI GIRALDA-GAFFARO-FALCE

PROGETTO ESECUTIVO

Opere di competenza del Ministero delle Politiche Agricole e Forestali


Salvaguardia ambientale e riassetto irriguo del comprensorio


Progetto di adeguamento funzionale del sistema irriguo delle valli Giralda, Gaffaro e Falce in Comune di Codigoro (FE)

1° e 2° LOTTO

ELABORATI GRAFICI

Ac1 - MANUFATTO PER INVASO BACINO DI ACCUMULO

Oggetto dell'elaborato:		ARCHITETTONICO		Elaborato n°
				5.9
Pos. arch.	1205_GGF	Data:	Scala:	1:100/1:1.000
IL PROGETTISTA (Dott. Ing. Fabrizio Brunetti)		IL RESPONSABILE DEL PROCEDIMENTO (Dott. Ing. Gianni Tebaldi)		Disegnatore: Fabrizio
				Aggiornamenti: n° 1 in data 10.05.2016
				File: 1205GGF-T09-E_Agg-2016

STUDIO TECNICO INGEGNERI ASSOCIATI  MICHELE FERGNANI, FABRIZIO BRUNETTI PROGETTAZIONE INGEGNERIA CIVILE, IDRAULICA NORMATIVA ANTINCENDIO NORMATIVA SICUREZZA	VIA MASCHERATO, 17 44121 FERRARA TEL.: 0532.210796 - FAX: 0532.215210 C.F. / P. I.V.A. : 01115500389 E-Mail: f.brunetti@stinor.it	CUP: Commessa: 13-1501-0005
---	---	--------------------------------