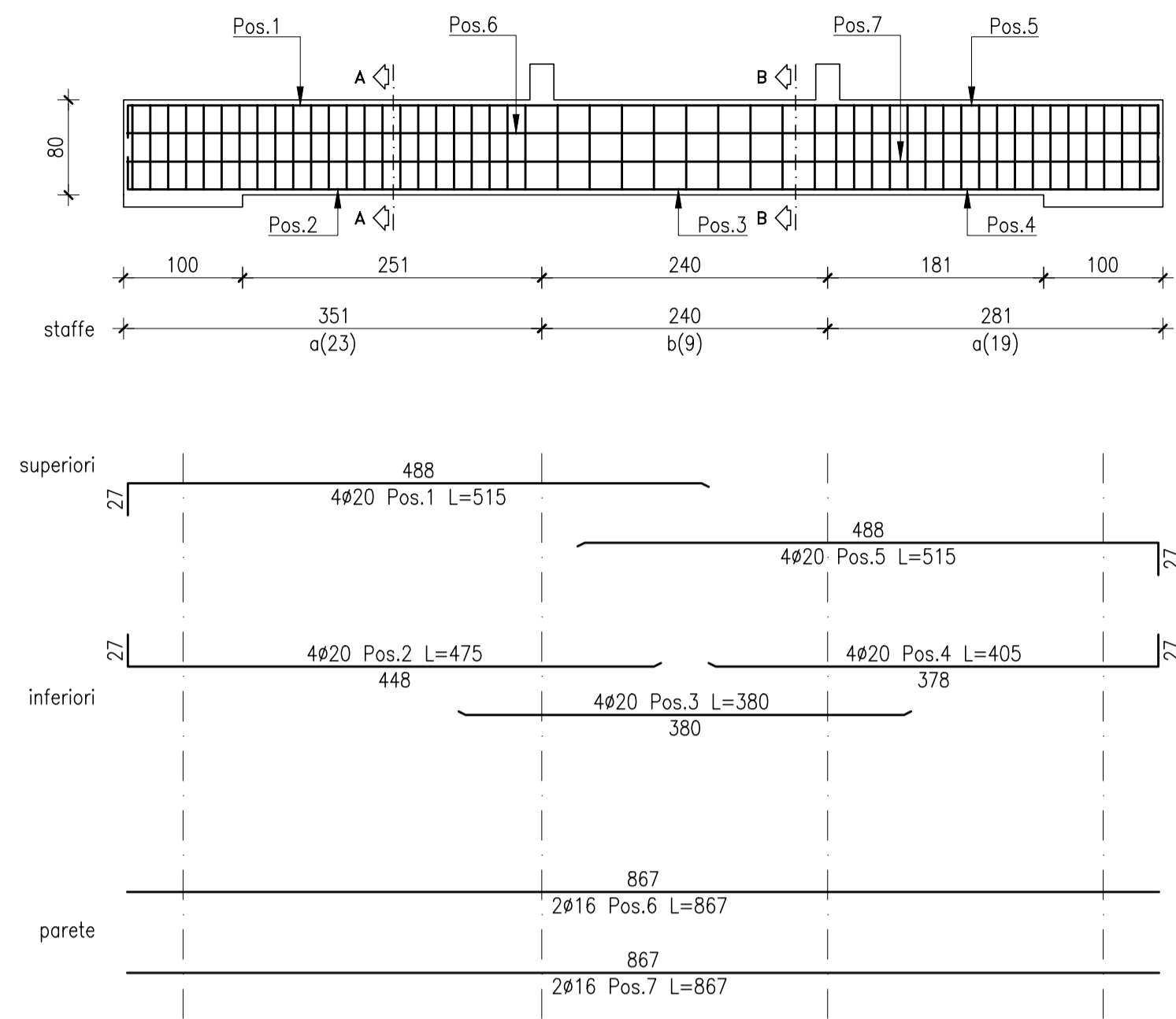
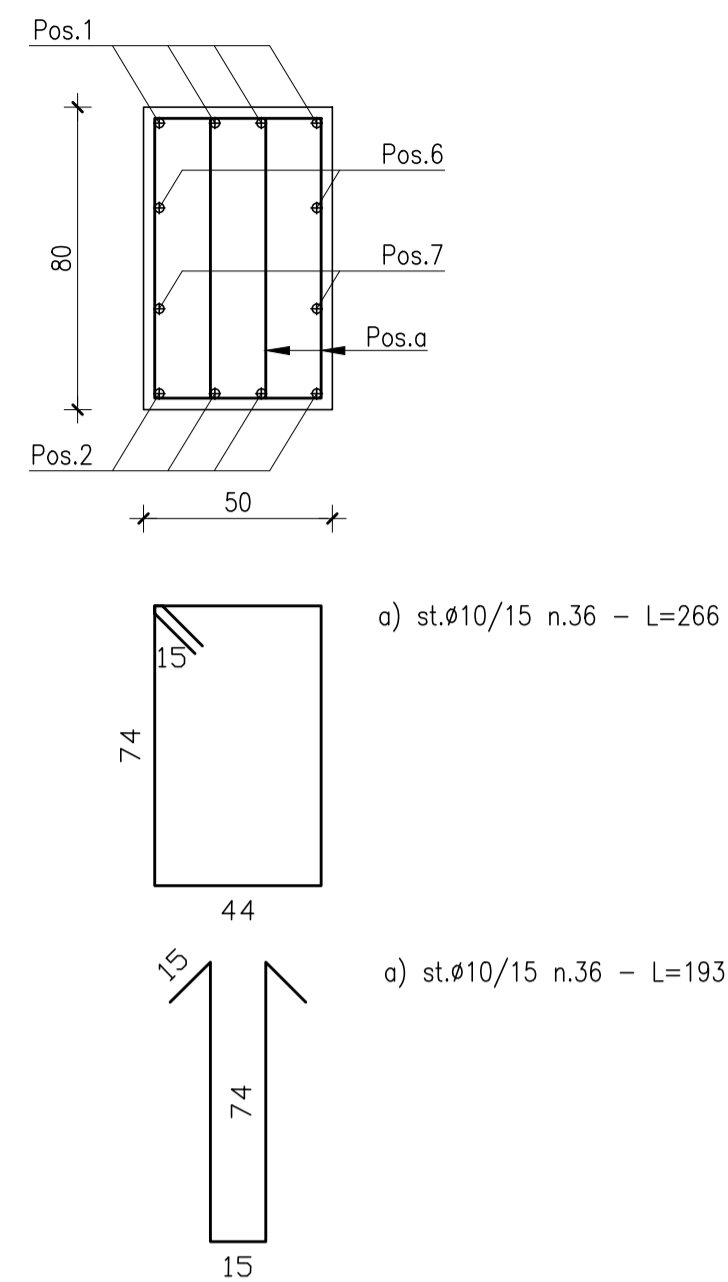


TRAVE TESTATA COLONNE
scala (1:50)



SEZIONE A-A
scala (1:20)



a) st.Ø10/15 n.36 - L=266

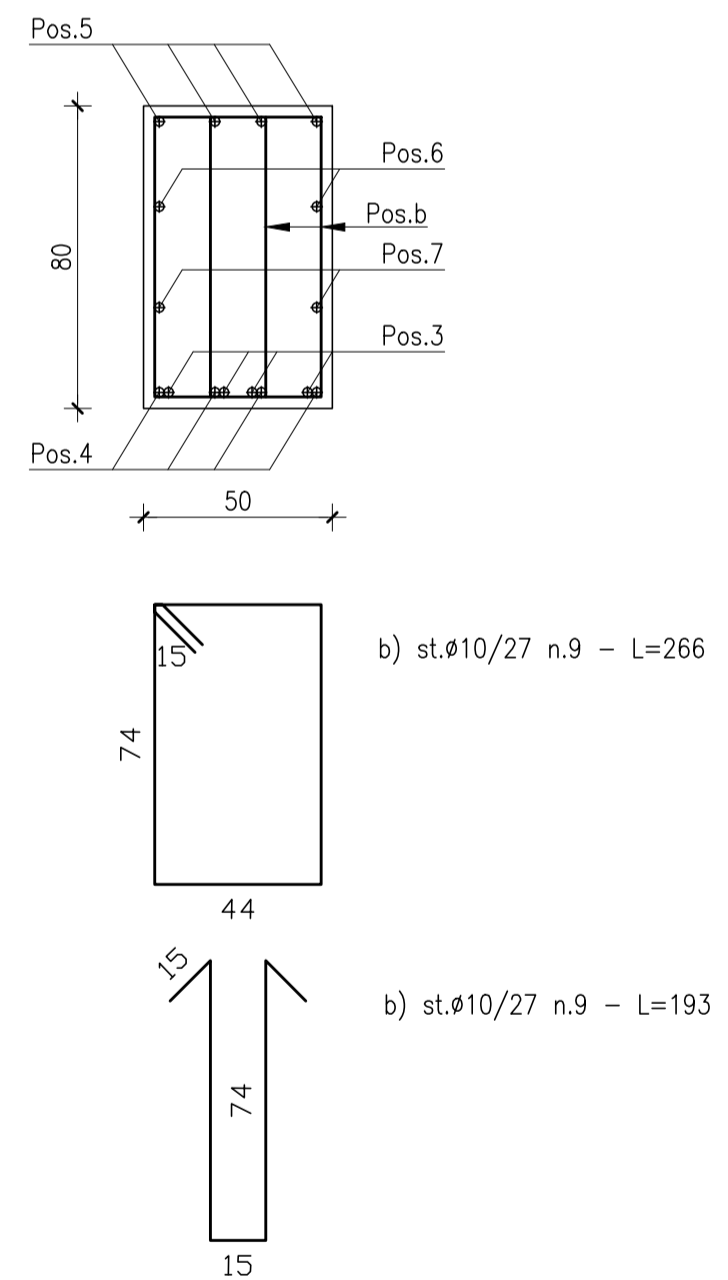
a) st.Ø10/15 n.36 - L=193

PRESCRIZIONI

- | | |
|--|---|
| FONDAZIONI:
- Calcestruzzo C28/35
- Classe di esposizione XC2
- Acciaio B450C
- Copriferro cm. 3
- Diametro massimo inerte cm. 2
- Slump S4 | PARTI ESTERNE:
- Calcestruzzo C32/40
- Classe di esposizione XC4
- Acciaio B450C
- Copriferro cm. 3
- Diametro massimo inerte cm. 2
- Slump S4 |
|--|---|

_____	_____	_____	_____
_____	_____	_____	_____
_____	_____	_____	_____
_____	_____	_____	_____
N° Rev.	Note Revisione	Data	Nome

SEZIONE B-B
scala (1:20)



b) st.Ø10/27 n.9 - L=266

b) st.Ø10/27 n.9 - L=193

Trave a "Testa colonne"		tavola n. foglio 1				
pos.		Ø	numero	lungh.	peso u.	peso t.
1		20	4	515	12.7	50.80
2		20	4	475	11.71	46.84
3		20	4	380	9.37	37.48
4		20	4	405	9.99	39.96
5		20	4	515	12.7	50.80
6	867 (parete)	16	2	867	13.68	27.36
7	867 (parete)	16	2	867	13.68	27.36
a	anima	10	42	266	1.64	68.88
a	anima	10	42	193	1.19	49.98
b	anima	10	9	266	1.64	14.76
totale						414.22

Consorzio di Bonifica PIANURA di FERRARA
 44121 Ferrara - Via Borgo dei Leoni, 28
 Codice Fiscale 93076450381
 Tel.: 0532.218211 - Fax: 0532.211402
 E-mail: info@bonificaferrara.it

PROGETTO SISTEMA IRRIGUO VALLI GIRALDA-GAFFARO-FALCE

PROGETTO ESECUTIVO

Opere di competenza del Ministero delle Politiche Agricole e Forestali

Salvaguardia ambientale e riassetto irriguo del comprensorio

Progetto di adeguamento funzionale del sistema irriguo delle valli Giralda, Gaffaro e Falce in Comune di Codigoro (FE) 1° e 2° LOTTO

ELABORATI GRAFICI

E - IMPIANTO DI SOLLEVAMENTO GIRALDA

Oggetto dell'elaborato:	ARMATURA TRAVI REGGI PASSO D'UOMO	Elaborato n°	5.35
Pos. arch.	1205_GGF	Data:	
		Scala:	1:20/1:50
IL PROGETTISTA (Dott. Ing. Fabrizio Brunetti)	IL RESPONSABILE DEL PROCEDIMENTO (Dott. Ing. Gianni Tebaldi)	Disegnatore:	Fabrizio
		Aggiornamenti:	
		File:	1205GGF-T35-E

STUDIO TECNICO INGEGNERI ASSOCIATI
 MICHELE FERRIGNANI, FABRIZIO BRUNETTI
 PROGETTAZIONE INGEGNERIA CIVILE, IDRAULICA
 NORMATIVA ANTINCENDIO
 NORMATIVA SICUREZZA

VIA MASCHERAIO, 17
 44121 FERRARA
 TEL.: 0532.210796 - FAX: 0532.215210
 C.F. / P. I.V.A. : 01115500389
 E-Mail: f.brunetti@stinas.it

CUP:
 Comessa: 13-1501-0005