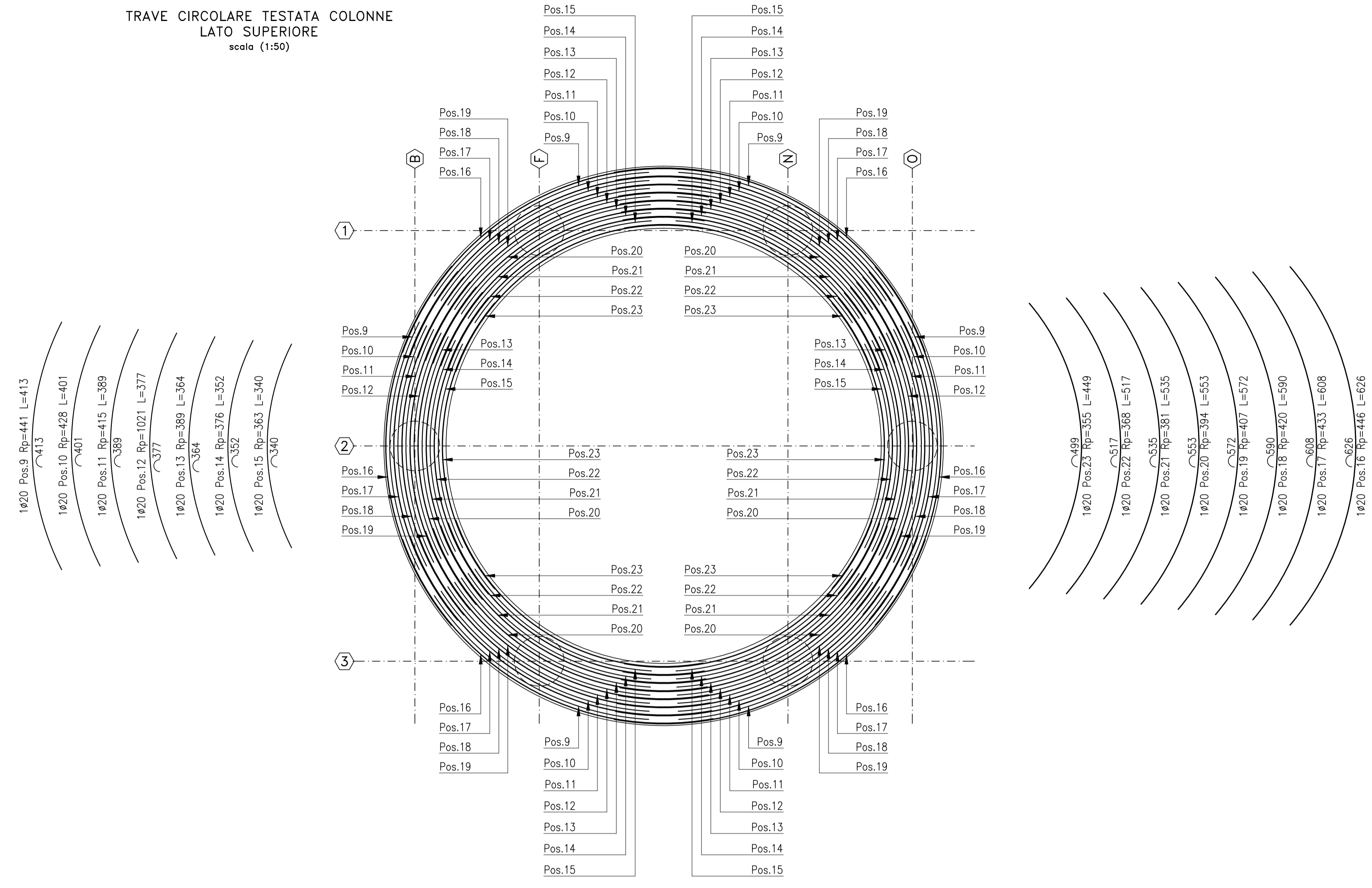
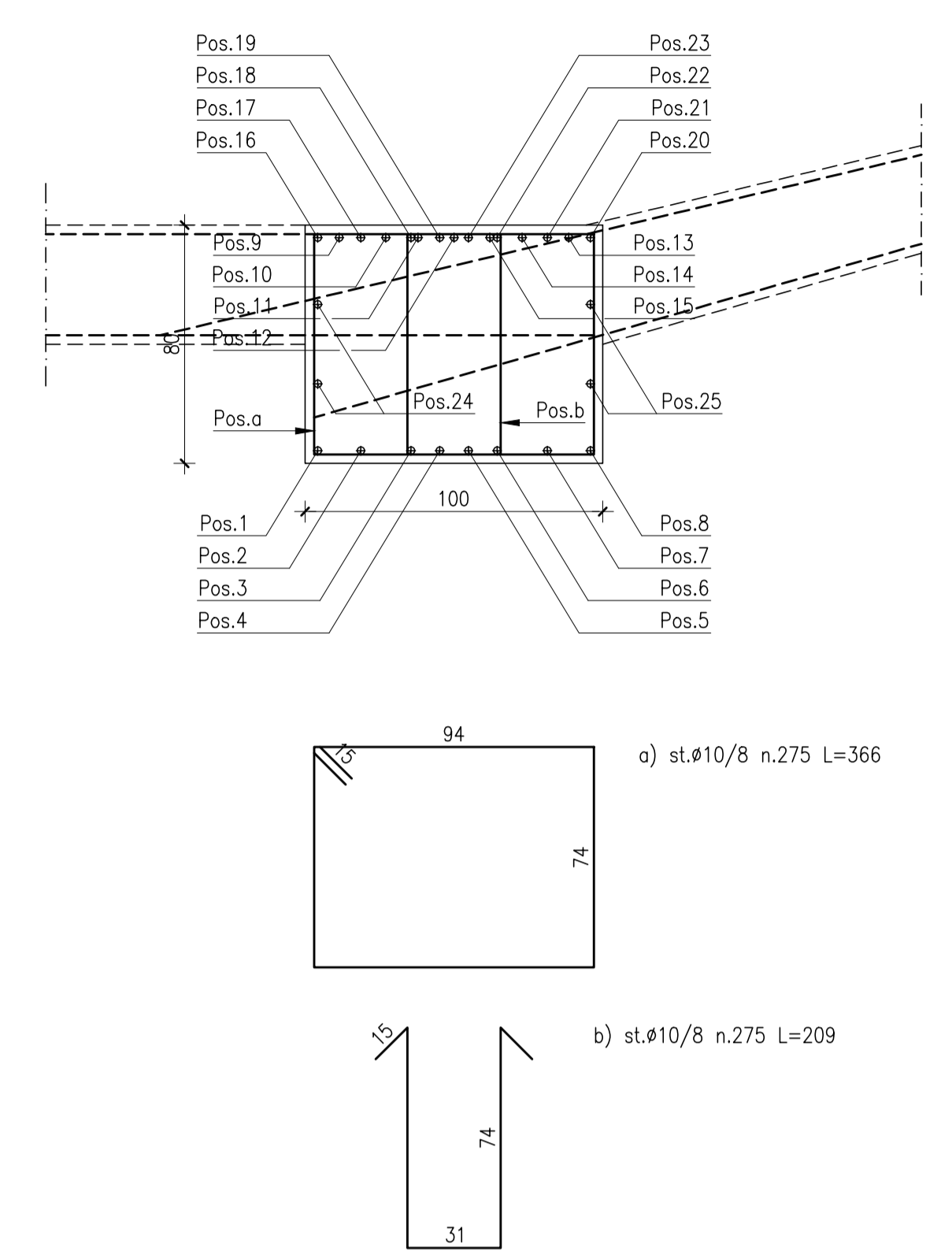


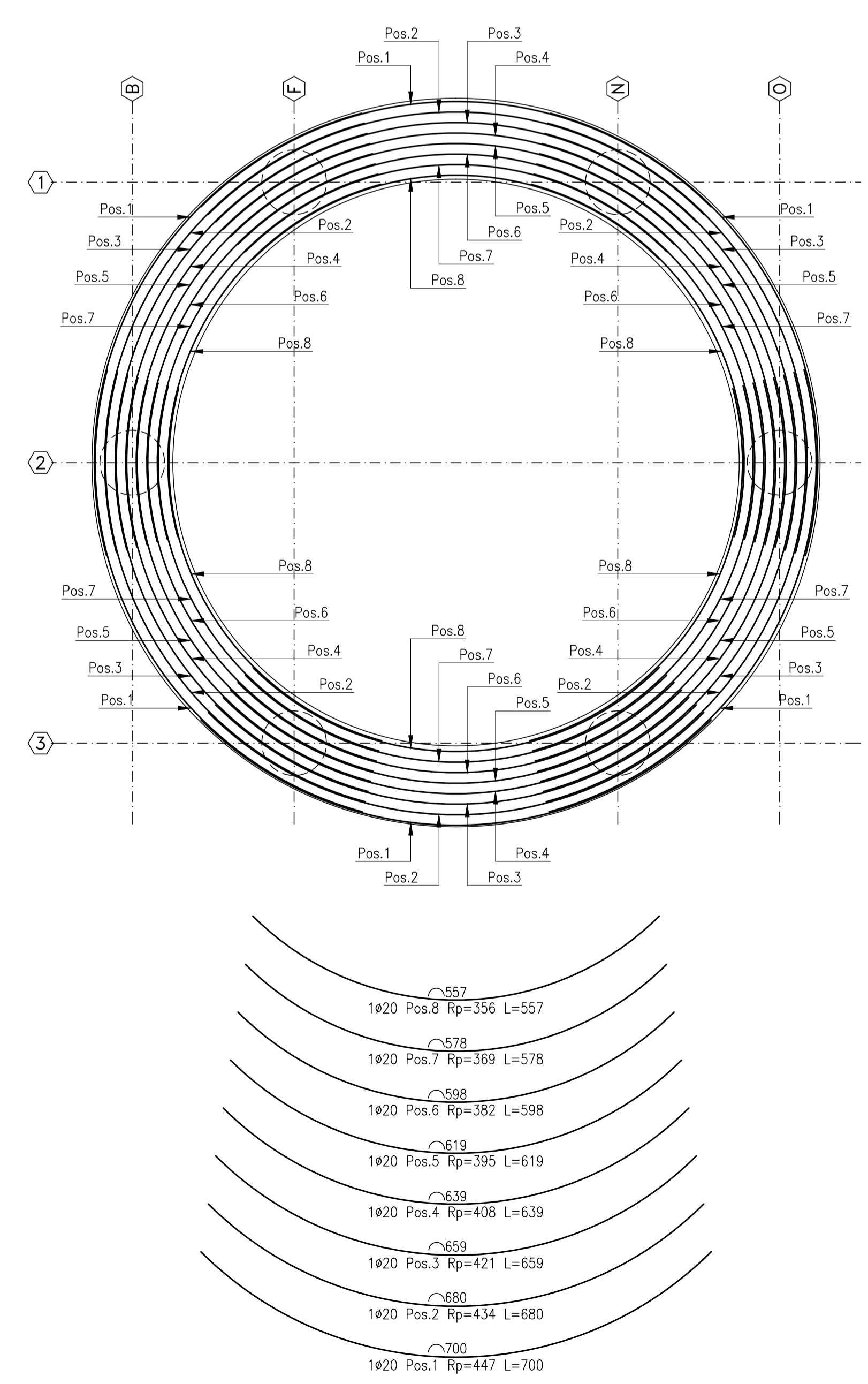
TRAVE CIRCOLARE TESTATA COLONNE LATO SUPERIORE
scala (1:50)



SEZIONE TIPICA
scala (1:20)



TRAVE CIRCOLARE TESTATA COLONNE LATO INFERIORE
scala (1:50)



PIASTRA DI FONDAZIONE

pos.	Ø	numero	lungh.	peso u.	peso t.
1	20	6	700	17,29	103,74
2	20	6	680	16,80	100,80
3	20	6	659	16,28	97,68
4	20	6	639	15,78	94,68
5	20	6	619	15,29	91,74
6	20	6	598	14,77	88,62
7	20	6	578	14,28	85,68
8	20	6	557	13,76	82,56
9	20	6	413	10,20	61,20
10	20	6	401	9,90	59,40
11	20	6	389	9,61	57,66
12	20	6	377	9,31	55,86
13	20	6	364	8,99	53,94
14	20	6	352	8,69	52,14
15	20	6	340	8,40	50,40
16	20	6	626	15,46	92,76
17	20	6	608	15,02	90,12
18	20	6	590	14,57	87,42
19	20	6	572	14,13	84,78
20	20	6	553	13,66	81,96
21	20	6	535	13,21	79,26
22	20	6	517	12,77	76,62
23	20	6	449	11,09	66,54
24	16	10	700	11,06	110,60
25	16	8	650	10,27	82,16
a	8	275	366	1,43	393,25
b	8	275	209	0,82	225,50
Totale					2607,07

PRESCRIZIONI	
FONDAZIONI: - Calcestruzzo C28/35 - Classe di esposizione XC2 - Acciaio B450C - Copriferro cm. 3 - Diametro massimo inerte cm. 2 - Slump S4	PARTI ESTERNE: - Calcestruzzo C32/40 - Classe di esposizione XC4 - Acciaio B450C - Copriferro cm. 3 - Diametro massimo inerte cm. 2 - Slump S4

N° Rev.	Note Revisione	Data	Nome



PROGETTO SISTEMA IRRIGUO VALLI GIRALDA-GAFFARO-FALCE

PROGETTO ESECUTIVO
Opere di competenza del Ministero delle Politiche Agricole e Forestali
Salvaguardia ambientale e riassetto irriguo del comprensorio
Progetto di adeguamento funzionale del sistema irriguo delle valli Giralda, Gaffaro e Falce in Comune di Codigoro (FE)
1° e 2° LOTTO

ELABORATI GRAFICI
E - IMPIANTO DI SOLLEVAMENTO GIRALDA

Oggetto dell'elaborato:	ARMATURA TRAVE CIRCOLARE	Elaborato n°	5.36
Pos. arch.	1205_GGF	Data:	Scala: 1:20/1:50
IL PROGETTISTA (Dott. Ing. Fabrizio Brunetti)		IL RESPONSABILE DEL PROCEDIMENTO (Dott. Ing. Gianni Tebaldi)	
		Disegnatore: Fabrizio Aggiornamenti:	
File:		1205GGF-T36-E	