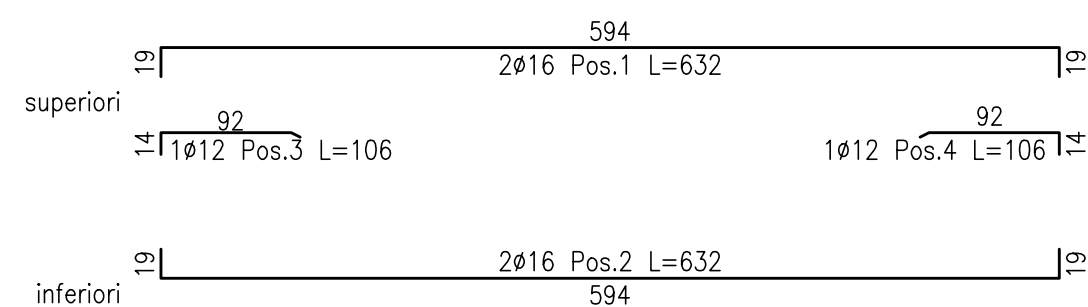
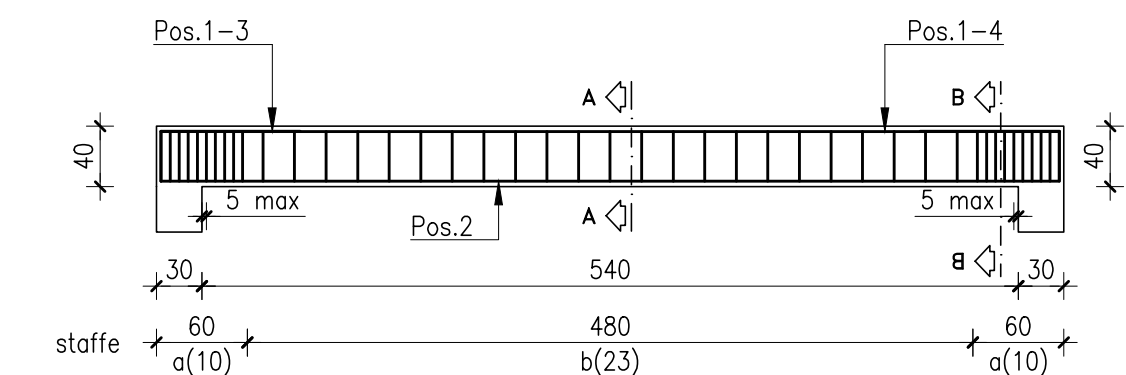
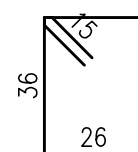
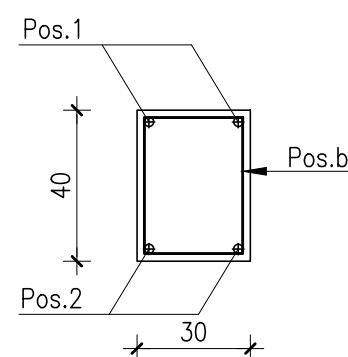


Trave "Soletta di servizio"  
scala (1:50)

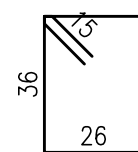
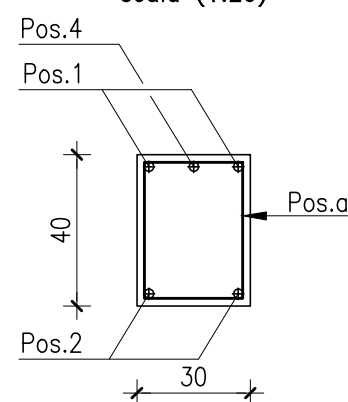


SEZIONE A-A  
scala (1:20)



b) st.Ø8/21 n.23 - L=154

SEZIONE B-B  
scala (1:20)



a) st.Ø8/6 n.20 - L=154

Trave a "Soletta di servizio" 27-100							tavola n.	foglio 1
pos.		∅	numero	lungh.	peso u.	peso t.		
1		16	2	632	9.97	19.94		
2		16	2	632	9.97	19.94		
3		12	1	106	0.94	0.94		
4		12	1	106	0.94	0.94		
a	anima	8	20	154	0.61	12.17		
b	anima	8	23	154	0.61	13.99		
							totale	67.92

PRESCRIZIONI

**FONDAZIONI:**  
- Calcestruzzo C28/35  
- Classe di esposizione XC2  
- Acciaio B450C  
- Copriferro cm. 3  
- Diametro massimo inerte cm. 2  
- Slump S4

**PARTI ESTERNE:**  
- Calcestruzzo C32/40  
- Classe di esposizione XC4  
- Acciaio B450C  
- Copriferro cm. 3  
- Diametro massimo inerte cm. 2  
- Slump S4

N° Rev.	Note Revisione	Data	Nome
---------	----------------	------	------

Consorzio di Bonifica **PIANURA di FERRARA**

44121 Ferrara - Via Borgo dei Leoni, 28  
Codice Fiscale 93076450381  
Tel.: 0532.218211 - Fax: 0532.211402  
E-mail: info@bonificaferrara.it



PROGETTO SISTEMA IRRIGUO VALLI GIRALDA-GAFFARO-FALCE

PROGETTO ESECUTIVO

Opere di competenza del Ministero delle Politiche Agricole e Forestali

Salvaguardia ambientale e riassetto irriguo del comprensorio

Progetto di adeguamento funzionale del sistema irriguo delle valli Giralda, Gaffaro e Falce in Comune di Codigoro (FE)

1° e 2° LOTTO

ELABORATI GRAFICI

E - IMPIANTO DI SOLLEVAMENTO GIRALDA

Oggetto dell'elaborato:

ARMATURA TRAVI SOLETTA DI SERVIZIO

Elaborato n°

**5.37**

Pos. arch. 1205\_GGF

Data:

Scala: 1:20/1:50

IL PROGETTISTA  
(Dott. Ing. Fabrizio Brunetti)



IL RESPONSABILE  
DEL PROCEDIMENTO  
(Dott. Ing. Gianni Tebaldi)

Disegnatore: Fabrizio

Aggiornamenti:

File: 1205GGF-T37-E

STUDIO TECNICO INGEGNERI ASSOCIATI

MICHELE FERGNANI, FABRIZIO BRUNETTI  
PROGETTAZIONE INGEGNERIA CIVILE, IDRAULICA  
NORMATIVA ANTINCENDIO  
NORMATIVA SICUREZZA

VIA MASCHERAIO, 17  
44121 FERRARA  
TEL.: 0532.210796 - FAX: 0532.215210  
C.F. / P. I.V.A. : 01115500389  
E-Mail: f.brunetti@stinas.it

CUP:

Comessa: 13-1501-0005