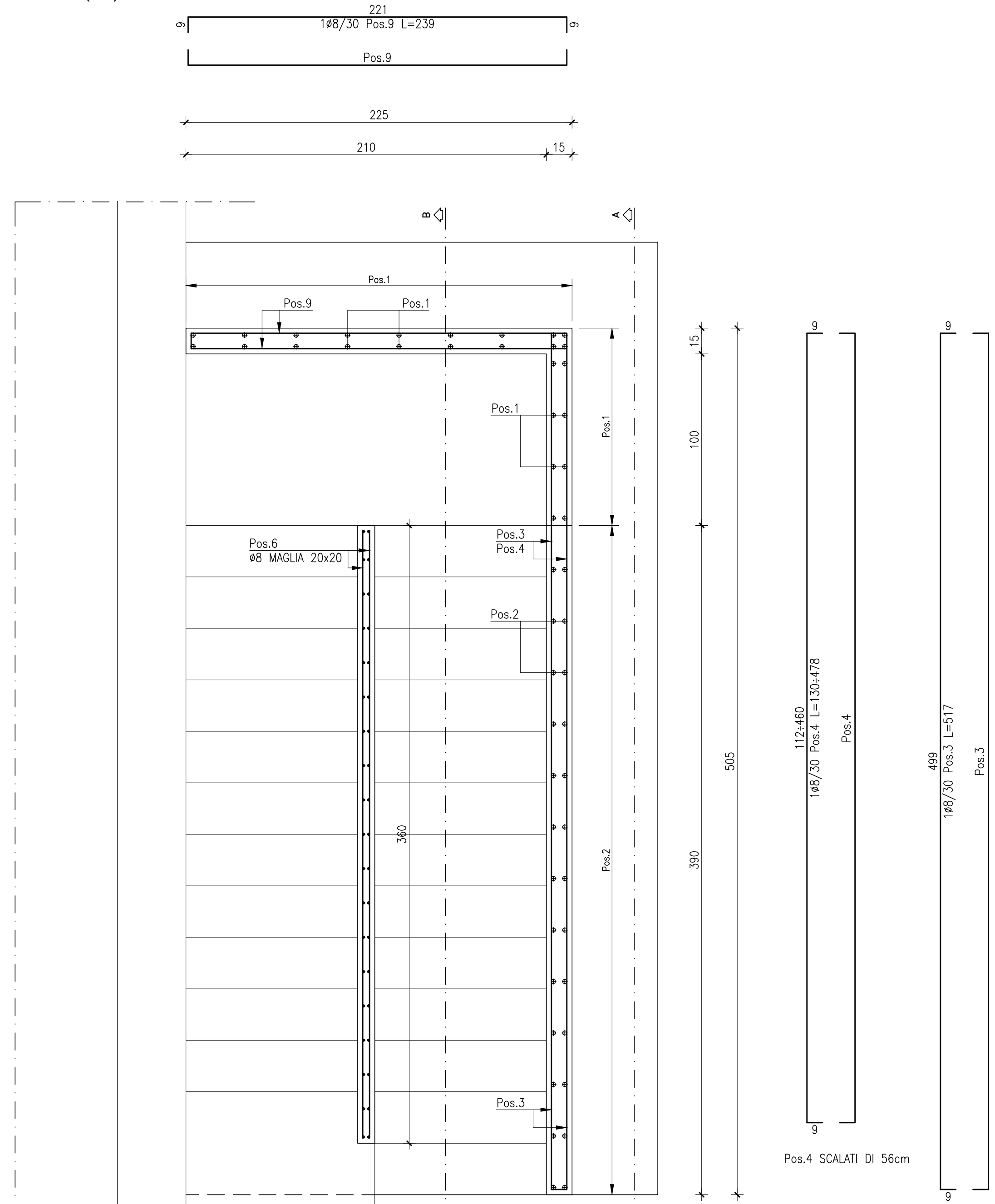
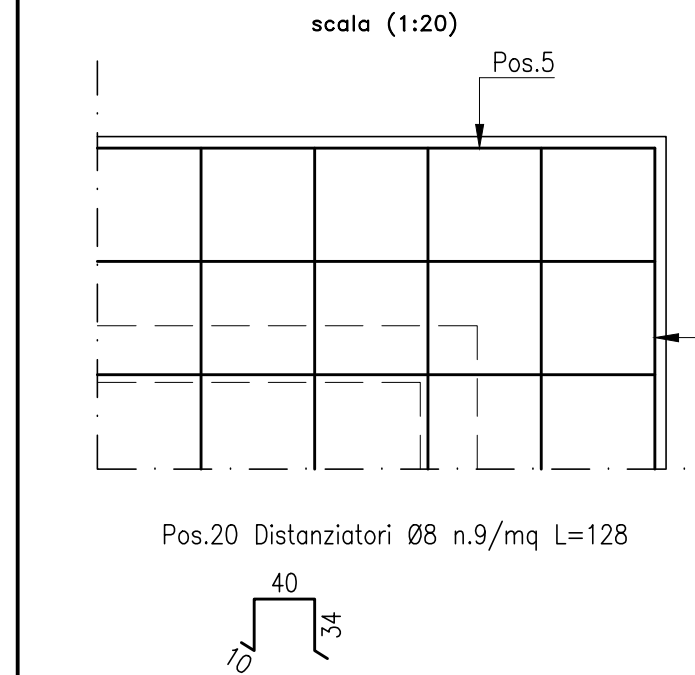


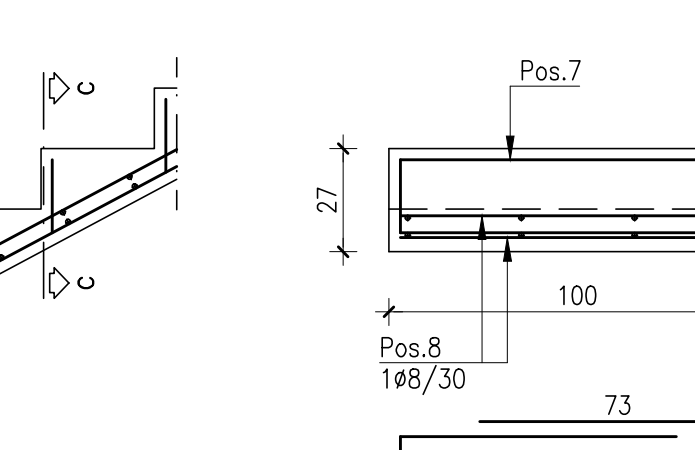
PIANTA PARAPETTI
scala (1:20)



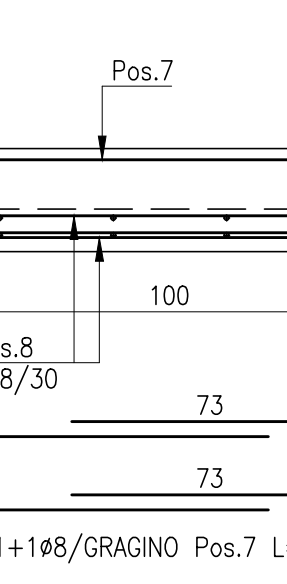
SOLETTA DI FONDAZIONE STRALCIO PIANTA
scala (1:20)



PARTICOLARE 1
scala (1:20)



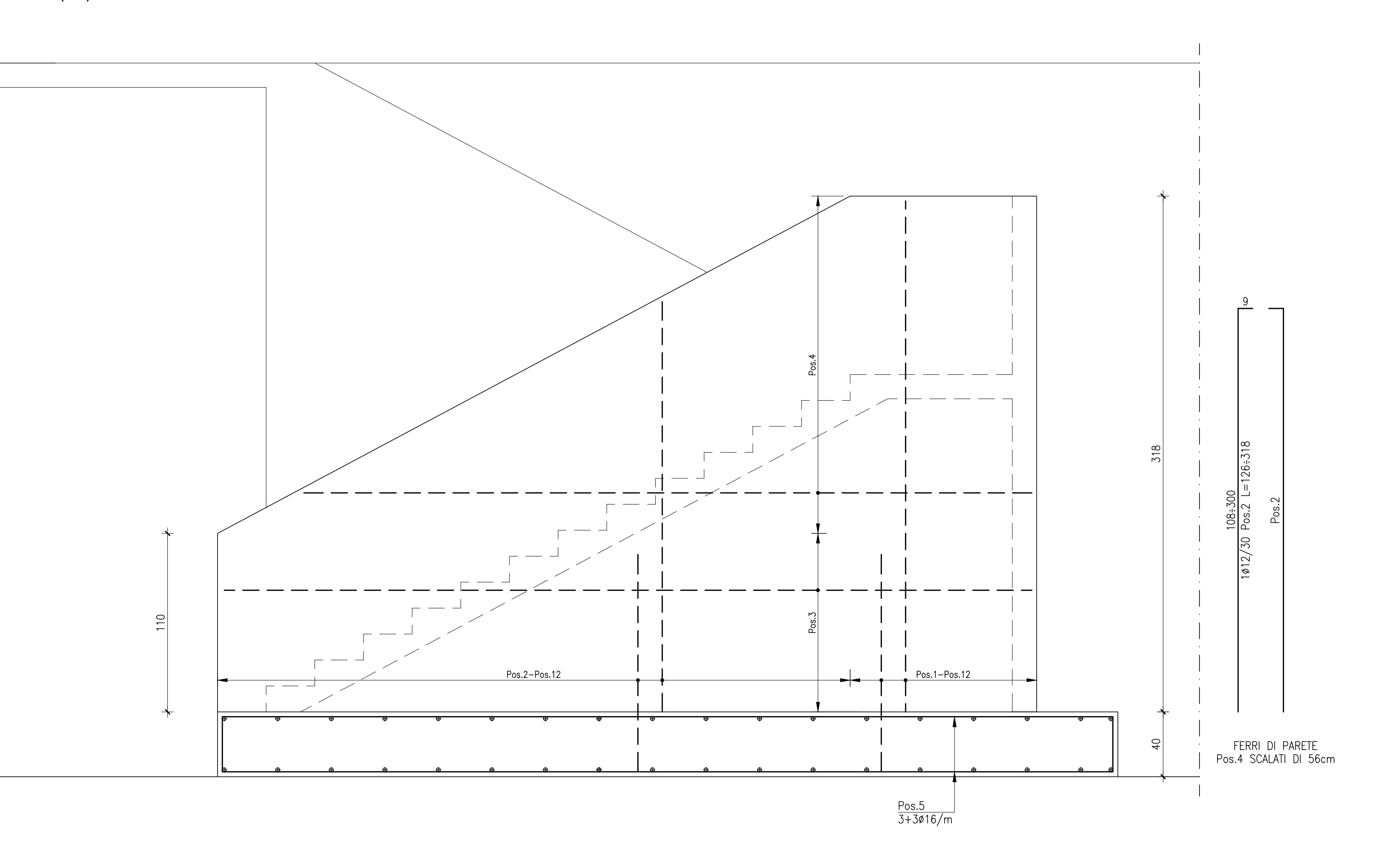
SEZIONE C-C
scala (1:20)



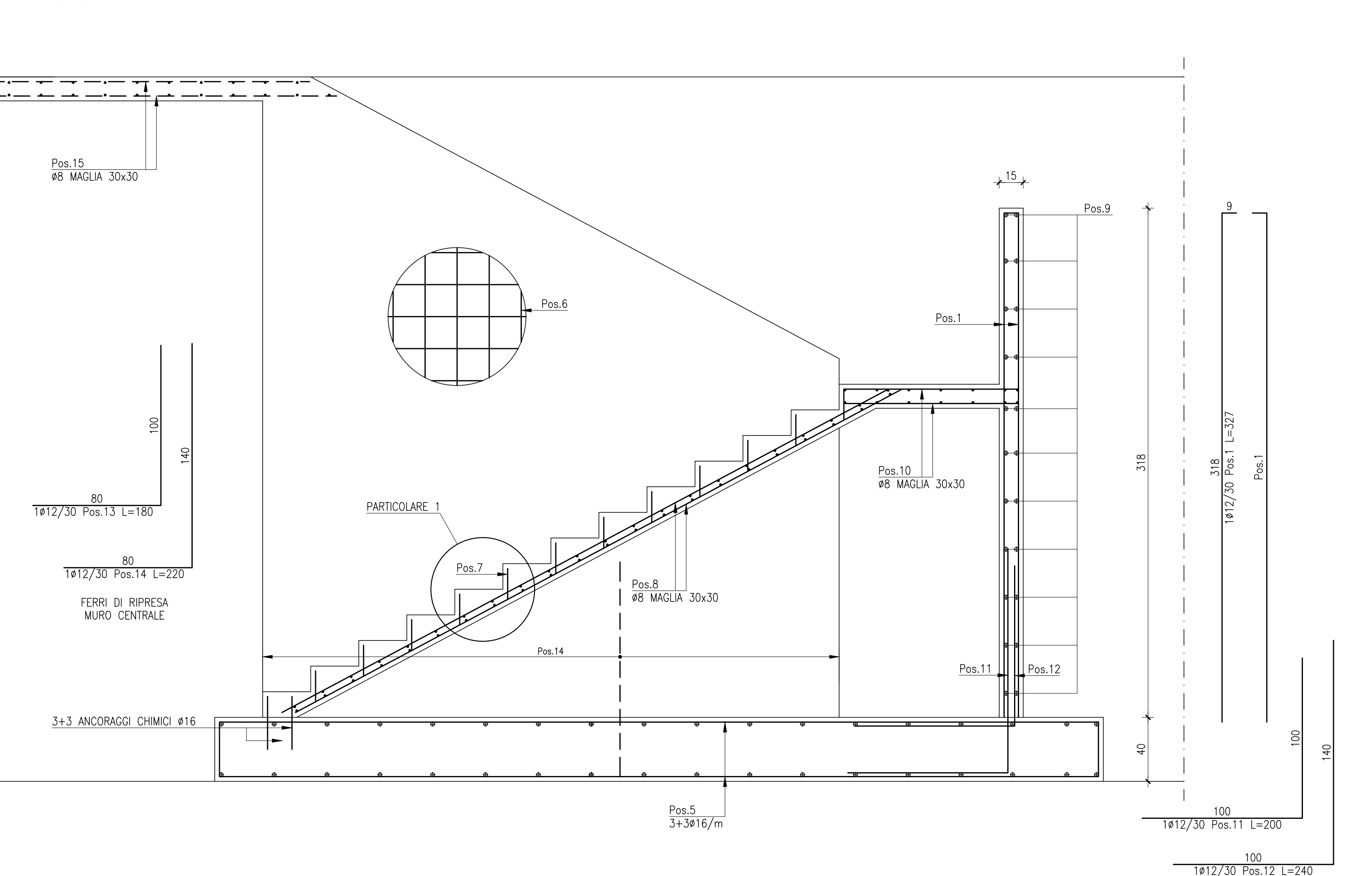
PRESCRIZIONI

FONDAZIONI:	PARTI ESTERNE:
- Calcestruzzo C28/35	- Calcestruzzo C32/40
- Classe di esposizione XC2	- Classe di esposizione XC4
- Acciaio B450C	- Acciaio B450C
- Copriferro cm. 3	- Copriferro cm. 3
- Diametro massimo inerte cm. 2	- Diametro massimo inerte cm. 2
- Slump S4	- Slump S4

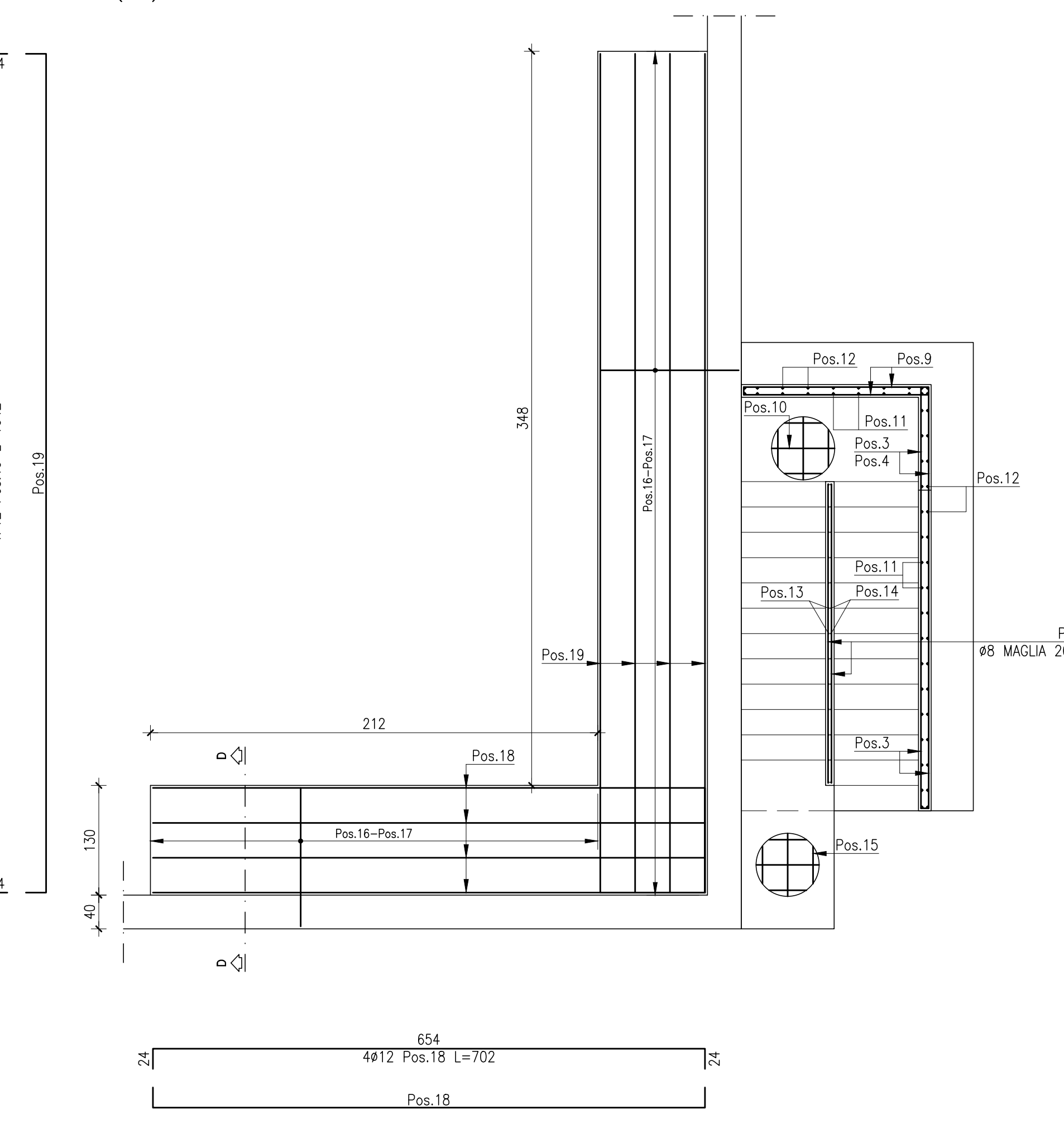
SEZIONE A-A
scala (1:20)



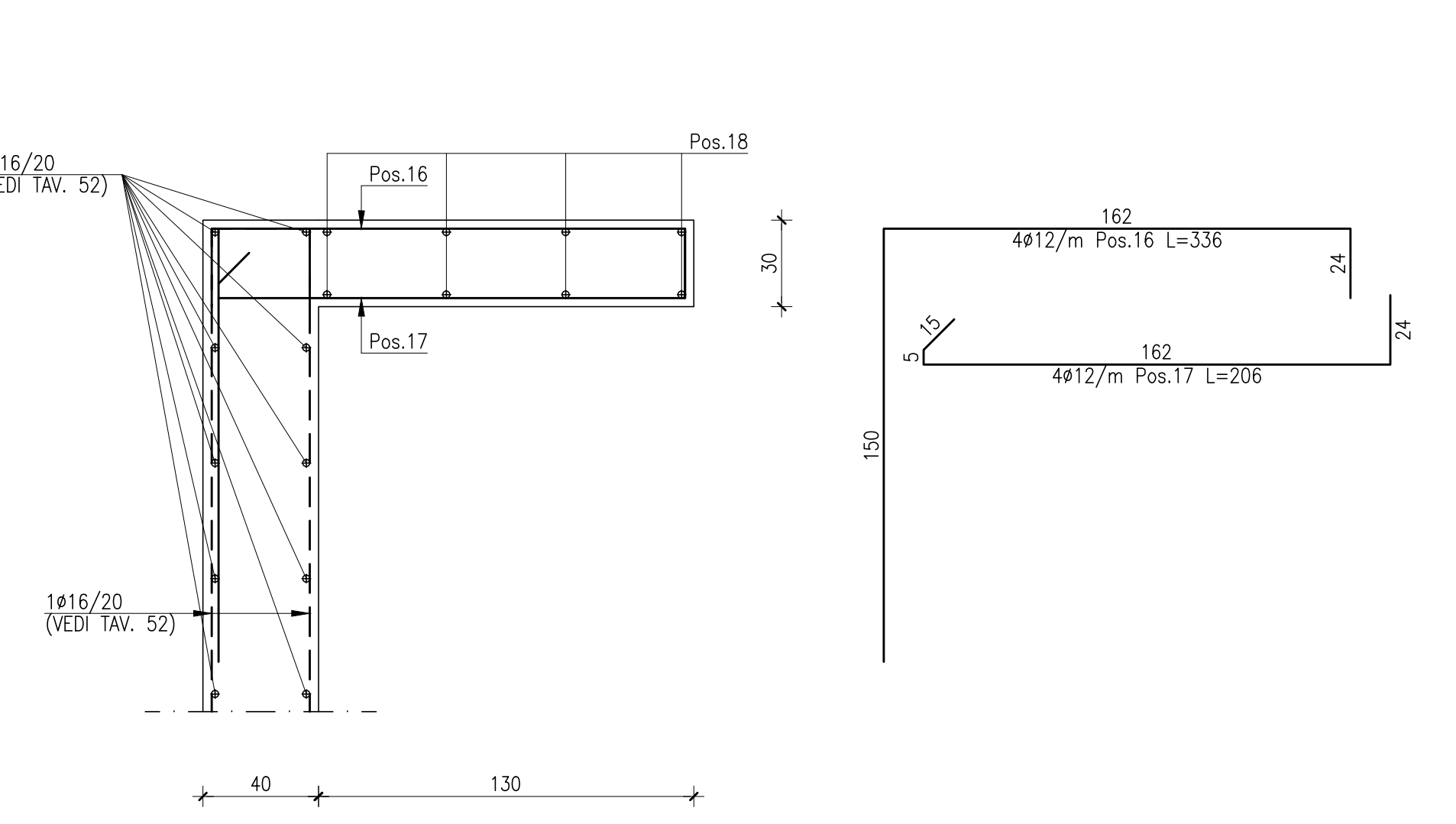
SEZIONE B-B
scala (1:20)



PIANTA FERRI DI RIPRESA
scala (1:50)



SEZIONE D-D
scala (1:20)



SCALA, SOLETTA DI FONDAZIONE E PIANEROTTOLI

pos.	Ø	numero	lungh.	peso u.	peso t.	pos.	Ø	numero	lungh.	peso u.	peso t.	
1	12	26	327	2.91	75.66	11	12	28	200	1.78	49.84	
2	12	26	204	1.82	47.32	12	12	28	240	2.14	59.92	
3	8	8	517	2.02	16.16	13	12	13	180	1.60	20.80	
4	8	14	286	1.12	15.68	14	12	13	220	1.96	25.48	
5	16	12	15,26	18.96	289.33	15	8	12	1,54	4,68	7,21	
6	8	10	11,50	3,90	44,85	16	12	62	336	2,99	185,38	
7	8	24	165	0,64	15,36	17	12	62	206	1,83	113,46	
8	8	12	7,53	4,68	35,24	18	12	8	702	6,25	50,00	
9	8	22	239	0,93	20,46	19	12	8	1042	9,27	74,16	
10	8	12	2,59	4,68	12,12	20	8	140	128	0,50	70,00	
											Totale	1228,43

N°	Rev.	Note	Revisione	Data	Nome

Consorzio di Bonifica PIANURA di FERRARA
 44121 Ferrara - Via Borgo dei Leoni, 28
 Codice Fiscale 93076450381
 Tel.: 0532.218211 - Fax: 0532.211402
 E-mail: info@bonificaferrara.it

PROGETTO SISTEMA IRRIGUO VALLI GIRALDA-GAFFARO-FALCE
 PROGETTO ESECUTIVO
 Opere di competenza del Ministero delle Politiche Agricole e Forestali
 Salvaguardia ambientale e riassetto irriguo del comprensorio

Progetto di adeguamento funzionale del sistema irriguo delle valli Giralda, Gaffaro e Falce in Comune di Codigoro (FE) 1° e 2° LOTTO

ELABORATI GRAFICI

E - IMPIANTO DI SOLLEVAMENTO GIRALDA

Oggetto dell'elaborato: **ARMATURA SOLETTA DI FONDAZIONE, PARAPETTI E PIANEROTTOLI SCALA ESTERNA** Elaborato n° **5.46**

Pos. arch. **1205_GGF** Data: Scala: 1:20/1:50

IL PROGETTISTA (Dott. Ing. Fabrizio Brunetti) **IL RESPONSABILE DEL PROCEDIMENTO** (Dott. Ing. Gianni Tebaldi)

ORDINE DEGLI INGEGNERI DELLA PROVINCIA DI FERRARA
 n.° 820 **Albo**
 Dott. Ing. **Fabrizio BRUNETTI**

Disegnatore: Fabrizio File: 1205GGF-T46-E

Aggiornamenti:

STUDIO TECNICO INGEGNERI ASSOCIATI **stino**

VIA MASCHERANO, 17
 44121 FERRARA
 TEL. 0532.210996 - FAX 0532.213210
 C.F. / P. I.V.A. - 0115500089
 INGEGNERIA ASSOCIATA
 INGEGNERIA STRUTTURALE
 INGEGNERIA SISMICA
 INGEGNERIA SULLA SICUREZZA

CUP: Commessa: 13-1501-0005